

Cucine ad alta produttività Pentola elettrica rettangolare, con rubinetto, 300 lt. (h)

ARTICOLO N° _____

MODELLO N° _____

NOME _____

SIS # _____

AIA # _____



586557 (PBEN30ECEM)

Pentola elettrica
rettangolare, con rubinetto,
300 lt. (h)

Descrizione

Articolo N° _____

Costruzione in acciaio inox AISI 304. Vasca stampata in acciaio inox AISI 316 con angoli arrotondati. Coperchio coibentato e controbilanciato. Rubinetto acqua e rubinetto scarico cibo inclusi. Il cibo viene riscaldato uniformemente nelle pareti laterali e sul fondo da un sistema di riscaldamento indiretto che utilizza vapore saturo ad una temperatura di 125°C nell'intercapedine tramite sistema di sfiato automatico. La valvola di sicurezza evita la sovrappressione del vapore nell'intercapedine. Il termostato di sicurezza protegge contro un livello basso dell'acqua nell'intercapedine. Pannello di controllo TOUCH. Funzione "SOFT". Possibilità di memorizzare le ricette con processo di cottura in fase singola o multifase e con diverse impostazioni di temperatura. Sensore di temperatura incorporato per un preciso controllo del processo di cottura. Protezione all'acqua IPX6. Configurazione: a isola o contro parete. Opzioni di installazione (non inclusi): su piedini da 200mm di altezza o su zoccolatura in acciaio o in muratura. Software GuideYou Panel (cottura guidata).

Approvazione: _____

Caratteristiche e benefici

- Pentola adatta per la rosolatura, cotture veloci, a vapore per tutti i tipi di cibi.
- Vasca sagomata per permettere di lavorare con teglie GN che facilitano le operazioni di carico e scarico.
- Rubinetto con impugnatura in materiale atermico, per un facile svuotamento della vasca.
- Bordo superiore isolato per evitare danni all'utente.
- Rubinetto di scarico molto facile da pulire dall'esterno.
- Pannello di controllo con protezione all'acqua IPX6.
- Sensore di temperatura incorporato per un controllo preciso del processo di cottura.
- Connessione USB per aggiornare facilmente il software, caricare/scaricare ricette e controllo HACCP e collegare la sonda spillone per le cotture sottovuoto.
- Predisposizione per la connettività per l'accesso in tempo reale alle apparecchiature collegate da remoto e monitoraggio dei dati (richiede un accessorio opzionale).

Costruzione

- Vasca in acciaio inox AISI 316L. Doppio rivestimento in acciaio inox AISI 316L progettato per funzionare ad una pressione di 1,5 bar.
- Rivestimento est. e struttura int. in acciaio inox AISI 304.
- Valvola di sicurezza per evitare sovrappressione del vapore nell'intercapedine.
- Rubinetto di 2" di diametro per lo svuotamento della vasca.
- Presenza minima di fenditure per i più alti standard igienici.
- Rubinetto miscelatore integrato per facilitare il riempimento d'acqua e le operazioni di pulizia.
- Può essere predisposta per il taglio dei picchi o eventuali sistemi di controllo esterno (opzionale).
- Pannello GuideYou - attivabile dall'utente tramite impostazioni - per impostare facilmente le ricette multifase, garantendo una cottura corretta e controllata e una migliore ottimizzazione dell'apparecchiatura. Il sistema fornirà promemoria di manutenzione, in linea con il programma ESSENTIA, aiutando l'utente a prendersi cura adeguatamente del prodotto, evitando tempi di inattività.
- Il pannello di controllo TOUCH, a LED ad alta visibilità e luminosità, presenta icone e opzioni di comando intuitivi e autoesplicativi. Il display

visualizza:
 Temperatura effettiva e impostata.
 Tempo di cottura impostato e residuo.
 Fase di preriscaldamento (se attivata).
 Pannello GuideYou (se attivato).
 Funzione di avvio Soft per raggiungere la temperatura in modo fluido.
 9 livelli di controllo potenza, dalla sobbollitura all'ebollizione intensa.
 Modalità a pressione (modelli specifici).
 Impostazioni ON/OFF del mescolatore (nei modelli di pentole tonde).
 Codici di errore per una rapida risoluzione dei problemi.
 Promemoria per la manutenzione

Sostenibilità

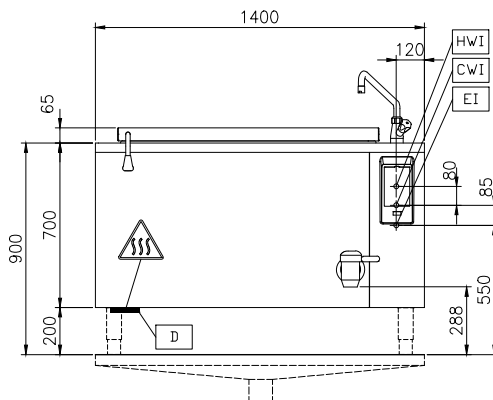


- Alta qualità di isolamento termico della vasca permette di risparmiare energia e di mantenere basse le temp. in cucina

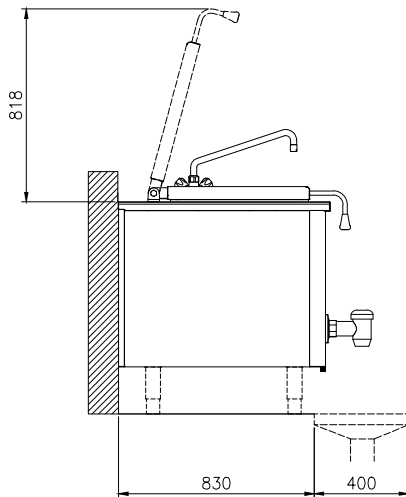
Accessori opzionali

- | | | | | | |
|--|------------|--------------------------|--|------------|--------------------------|
| Setaccio gnocchi per pentola 80 lt. | PNC 910053 | <input type="checkbox"/> | Kit profilo di connessione tra unità, lato sinistro | PNC 912976 | <input type="checkbox"/> |
| Raschietto per setaccio gnocchi | PNC 910058 | <input type="checkbox"/> | Kit profilo di chiusura e pannello laterale, a filo, per unità fisse, lato sinistro | PNC 913394 | <input type="checkbox"/> |
| Falso fondo per pentola rettangolare 300 lt. | PNC 910183 | <input type="checkbox"/> | Kit profilo di chiusura e pannello laterale, a filo, per unità fisse, lato destro | PNC 913395 | <input type="checkbox"/> |
| Telaio di supporto bacinelle GN 1/1 per pentole rettangolari e brasiere | PNC 910191 | <input type="checkbox"/> | Kit profilo di chiusura e pannello laterale (12.5 mm), per installazioni di unità thermaline modulare 90 con ProThermetic fisse H= 700 mm, lato sinistro, 900 mm | PNC 913418 | <input type="checkbox"/> |
| Manometro per pentole fisse - lungo | PNC 912120 | <input type="checkbox"/> | Kit profilo di chiusura e pannello laterale (12.5 mm), per installazioni di unità thermaline modulare 90 con ProThermetic fisse H= 700 mm, lato destro, 900 mm | PNC 913419 | <input type="checkbox"/> |
| Presa di corrente (CEE), 16A/400V/IP67 | PNC 912468 | <input type="checkbox"/> | Tubo di scarico per unità fisse (modello PBEN20/30/40) | PNC 913429 | <input type="checkbox"/> |
| Presa di corrente (CEE), 32A/400V/IP67 | PNC 912469 | <input type="checkbox"/> | Kit profilo di chiusura e pannello laterale, a filo, per unità schiena contro schiena, lato sinistro | PNC 913483 | <input type="checkbox"/> |
| Presa di corrente integrata (SCHUKO), 16A/230V, IP68, blu-bianca | PNC 912470 | <input type="checkbox"/> | Kit profilo di chiusura e pannello laterale, a filo, per unità schiena contro schiena, lato destro | PNC 913484 | <input type="checkbox"/> |
| Presa di corrente - 16A/230V/IP55 | PNC 912471 | <input type="checkbox"/> | Kit profilo di chiusura e pannello laterale (12.5 mm), per unità schiena contro schiena, lato sinistro | PNC 913495 | <input type="checkbox"/> |
| Presa di corrente - 16A/400V/IP55 | PNC 912472 | <input type="checkbox"/> | Kit profilo di chiusura e pannello laterale (12.5 mm), per unità schiena contro schiena, lato destro | PNC 913496 | <input type="checkbox"/> |
| Presa di corrente integrata (SCHUKO), 16A/230V/IP55 | PNC 912473 | <input type="checkbox"/> | KIT CONNETTIVITA' PER PENTOLE & BRASIERE PROTHERMETIC (ECAP) | PNC 913577 | <input type="checkbox"/> |
| Presa di corrente integrata (CEE), 16A/IP67, blu-bianca | PNC 912474 | <input type="checkbox"/> | | | |
| Presa di corrente inclusa - 23, 16A/230V/IP54 | PNC 912475 | <input type="checkbox"/> | | | |
| Presa di corrente integrata (SCHUKO), 16A/IP54, blu | PNC 912476 | <input type="checkbox"/> | | | |
| Presa di corrente - 16A/400V/IP54 | PNC 912477 | <input type="checkbox"/> | | | |
| Asta di misurazione e setaccio per pentole rettangolari fisse da 300 lt. | PNC 912482 | <input type="checkbox"/> | | | |
| Kit profilo di connessione tra unità, 900 mm | PNC 912502 | <input type="checkbox"/> | | | |
| Zoccolatura in acciaio inox da 1400mm, per unità fisse a isola | PNC 912721 | <input type="checkbox"/> | | | |
| Kit 4 piedini per unità fisse (H=200mm) | PNC 912732 | <input type="checkbox"/> | | | |
| Carico automatico acqua (calda e fredda) per unità fisse (larghezza 700-1000mm): pentole e brasiere a pressione rettangolari | PNC 912736 | <input type="checkbox"/> | | | |
| Kit ottimizzazione energetico e contatto a potenziale zero | PNC 912737 | <input type="checkbox"/> | | | |
| Interruttore principale 60A, 10 mm ² (installato in fabbrica) | PNC 912774 | <input type="checkbox"/> | | | |
| Pannello di controllo esterno touch per unità fisse | PNC 912783 | <input type="checkbox"/> | | | |
| Kit profilo di connessione tra unità, lato destro | PNC 912975 | <input type="checkbox"/> | | | |

Fronte

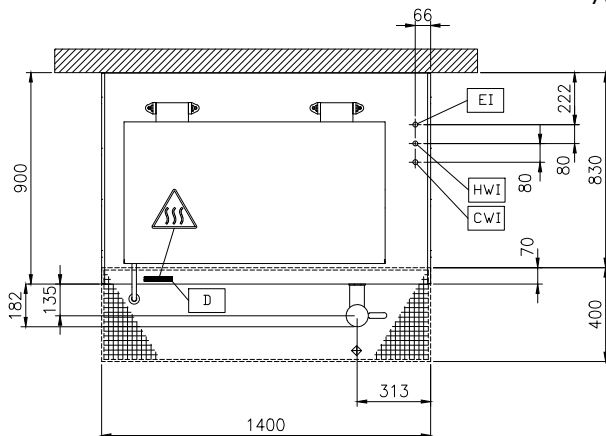


Lato



CWII = Attacco acqua fredda
EI = Connessione elettrica
HWI = Attacco acqua calda

Alto



Elettrico

Tensione di alimentazione:

586557 (PBEN30ECEM)

400 V/3N ph/50/60 Hz

Watt totali:

36.2 kW

Installazione

Installazione libera su zoccolo in muratura; su piedini; installazione a muro

Tipologia di installazione

Informazioni chiave

Configurazione: Rectangular; Fixed

Temperatura MIN: 50 °C

Temperatura MAX: 110 °C

Larghezza recipiente rettangolare: 1056 mm

Altezza recipiente rettangolare: 571 mm

Profondità recipiente rettangolare: 556 mm

Dimensioni esterne, larghezza: 1400 mm

Dimensioni esterne, profondità: 900 mm

Dimensioni esterne, altezza: 700 mm

Peso netto: 285 kg

Capacità netta contenitore: 300 lt

Coperchio doppio rivestimento ✓

Tipologia di riscaldamento Indiretto